



» Beschreibung Edelstahl-Solarspeicher

Unsere Edelstahl-Solarspeicher für Heizkessel-, Fernwärme- und Brennwerttechnik sind ideal für die Brauchwassererwärmung in Heizungsanlagen in Verbindung mit einer Solaranlage. Sowohl Behälter als auch die zwei Glattrohr-Wärmetauscher sind aus hochwertigem **V4A** Edelstahl, Werkstoffnummer 1.4571 bzw. AISI 316 Ti.

- Incl. hochwertiger Weichschaumisolierung 100 mm (abnehmbar)
- Verkleidung silber
- Aus Edelstahl 1.4571 AISI 316 Ti (**V4A**) nach DIN 4753 und Euronorm EN 12897 gefertigt
- Betriebsdruck: Behälter max. 10 bar / Rohrschlange max. 25 bar

- Betriebstemperatur: Behälter max. 95°C / Rohrschlange max. 110°C
- Glattrohrwärmetauscher fest eingeschweißt mit großflächig dimensionierter Tauscherfläche
- Elektro-Heizstab nachrüstbar über optionale Flanschplatte mit 1 1/2" Muffe von 2-8 kW je nach Speichertyp
- Sondergrößen auf Anfrage!
- Tauchgebeizt und passiviert
- Korrosionsbeständig bis 300 mg/l Chloridgehalt
- Klemmleiste für Fühler von 6 mm bis 12 mm
- Bei Anlieferung Speicher auf Einwegpalette in Folie verpackt, Weichschaumisolierung separat im Beipack

Maßangaben

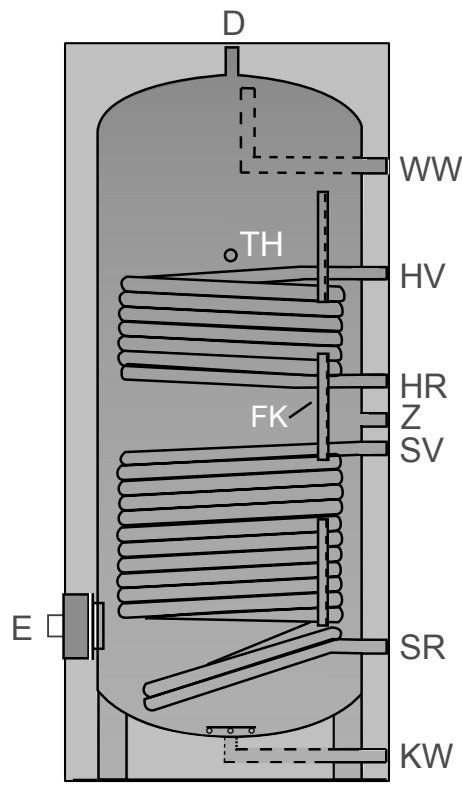
Nennvolumen ESO	Gewicht (kg)	Höhe mit Isol. (mm)	Durchm. o. Isol. (mm)	Durchm. mit Isol. (mm)	Tauscherfläche oben / unten (m²)	Leistungskennzahl NL oben / unten nach DIN 4708 bei 60°C	Dauerleistung oben / unten (ltr/h)
200	75	1445	500	700	0,9 / 0,9	2 / 4	476 / 975
300	100	1695	500	700	0,9 / 1,4	3 / 12	789 / 1522
400	115	1740	600	800	0,9 / 1,8	3 / 20	820 / 1743
500	120	1990	600	800	0,9 / 1,8	4 / 23	943 / 1924
750	185	2073	750	950	1,4 / 2,4	10 / 35	1215 / 2413
1000	210	2360	800	1000	1,7 / 2,8	14 / 46	1348 / 2846

Muffen Positionstabelle

in mm vom Boden gemessen

Nennvolumen EP	200	300	400	500	750	1000
Kaltwasser (mm) KW / IG, Zoll	65 / IG 1"	65 / IG 1"	70 / IG 1"	70 / IG 1"	80 / IG 1 1/2"	90 / IG 1 1/2"
Warmwasser (mm) WW / IG, Zoll	1145 / IG 1"	1375 / IG 1"	1420 / IG 1"	1670 / IG 1"	1720 / IG 1 1/2"	1995 / IG 1 1/2"
Solarrücklauf (mm) SR / IG, Zoll	305 / AG 1"	305 / AG 1 1/4"	330 / AG 1 1/2"	330 / AG 1 1/2"	380 / AG 1 1/2"	405 / AG 1 1/2"
Flansch (mm) FI / IG, Zoll	365	365	390	390	440	465
Solarvorlauf (mm) SV / IG, Zoll	605 / AG 1"	795 / AG 1 1/4"	890 / AG 1 1/2"	890 / AG 1 1/2"	940 / AG 1 1/2"	1005 / AG 1 1/2"
Zirkulation (mm) Z / IG, Zoll	685 / IG 3/4"	870 / IG 3/4"	975 / IG 3/4"	975 / IG 3/4"	1025 / IG 3/4"	1140 / IG 3/4"
Heizungsrücklauf (mm) HR / IG, Zoll	765 / AG 1"	945 / AG 1 1/4"	1055 / AG 1 1/2"	1110 / AG 1 1/2"	1115 / AG 1 1/2"	1275 / AG 1 1/2"
Heizungsvorlauf (mm) HV / IG, Zoll	1065 / AG 1"	1260 / AG 1 1/4"	1325 / AG 1 1/2"	1380 / AG 1 1/2"	1430 / AG 1 1/2"	1675 / AG 1 1/2"
Thermometer (mm) TH / IG, Zoll	1115 / IG 1/2"	1345 / IG 1/2"	1375 / IG 1/2"	1430 / IG 1/2"	1480 / IG 1/2"	1725 / IG 1/2"
Entlüftung (mm) D / IG, Zoll	1362 / IG 1"	1612 / IG 1"	1640 / IG 1"	1910 / IG 1"	1990 / IG 1"	2275 / IG 1"

ESO



Edelstahl-Solarspeicher
 mit zwei Wärmetauschern

Muffenbezeichnungen

WW Warmwasser	Fl Flansch
HV Heizungsvorlauf	KW Kaltwasser
HR Heizungsrücklauf	TH Thermometer
Z Zirkulation	FK Fühler Klemm Leiste
SV Solarvorlauf	D Entlüftung
SR Solarrücklauf	

Draufsicht Edelstahl Solarspeicher Typ: ESO

