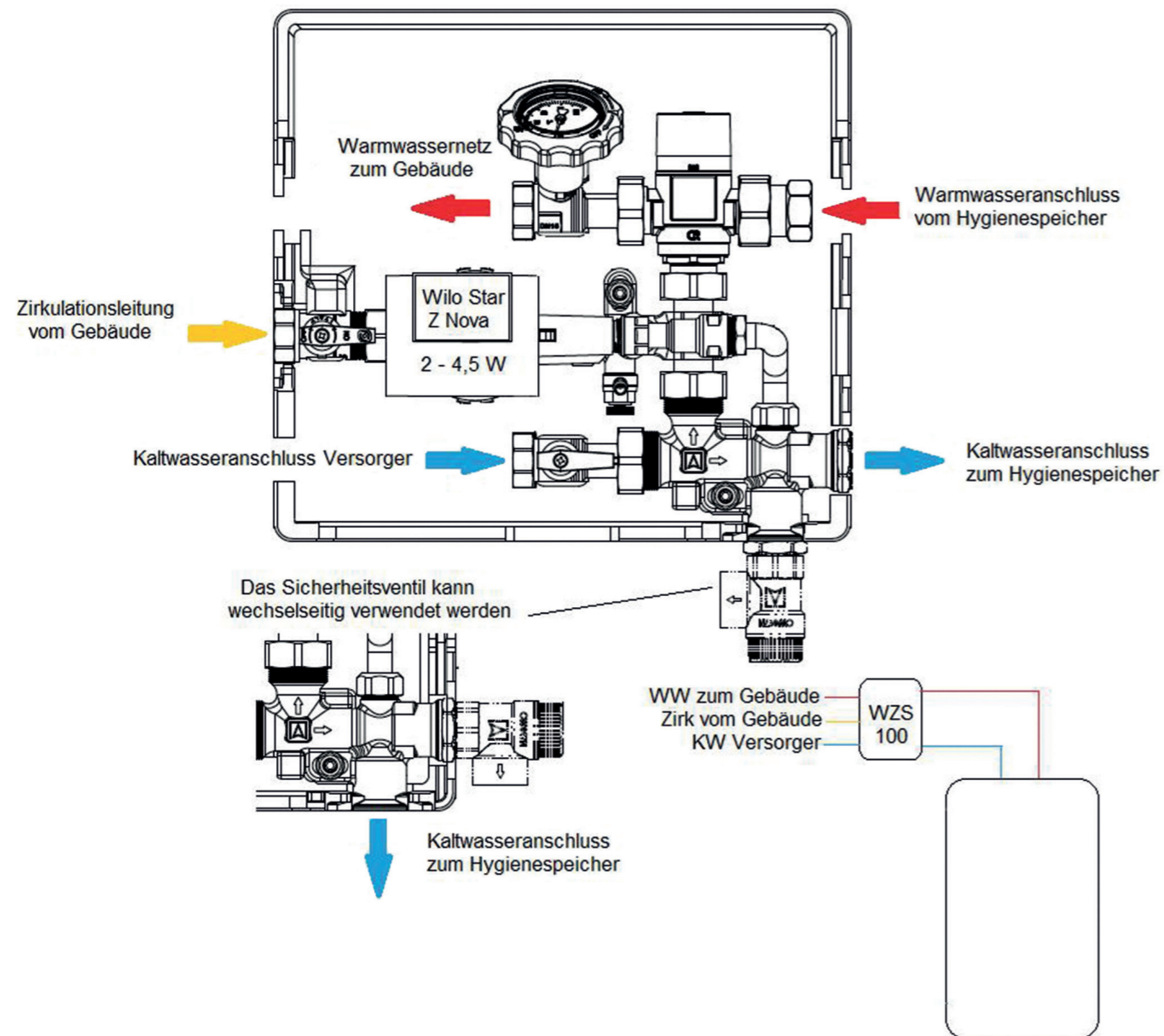


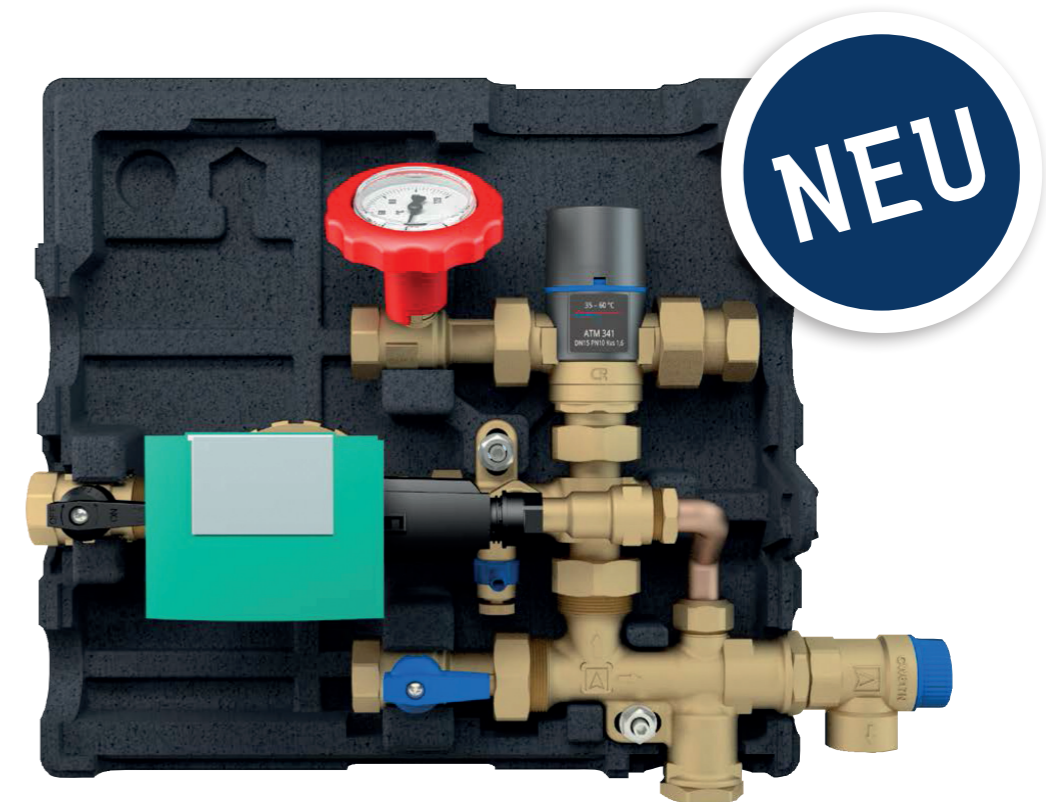
Anschluss an einen Hygienespeicher im Durchlaufprinzip



**Kompaktes
Design**

Warmwasserzirkulationssystem WZS 100

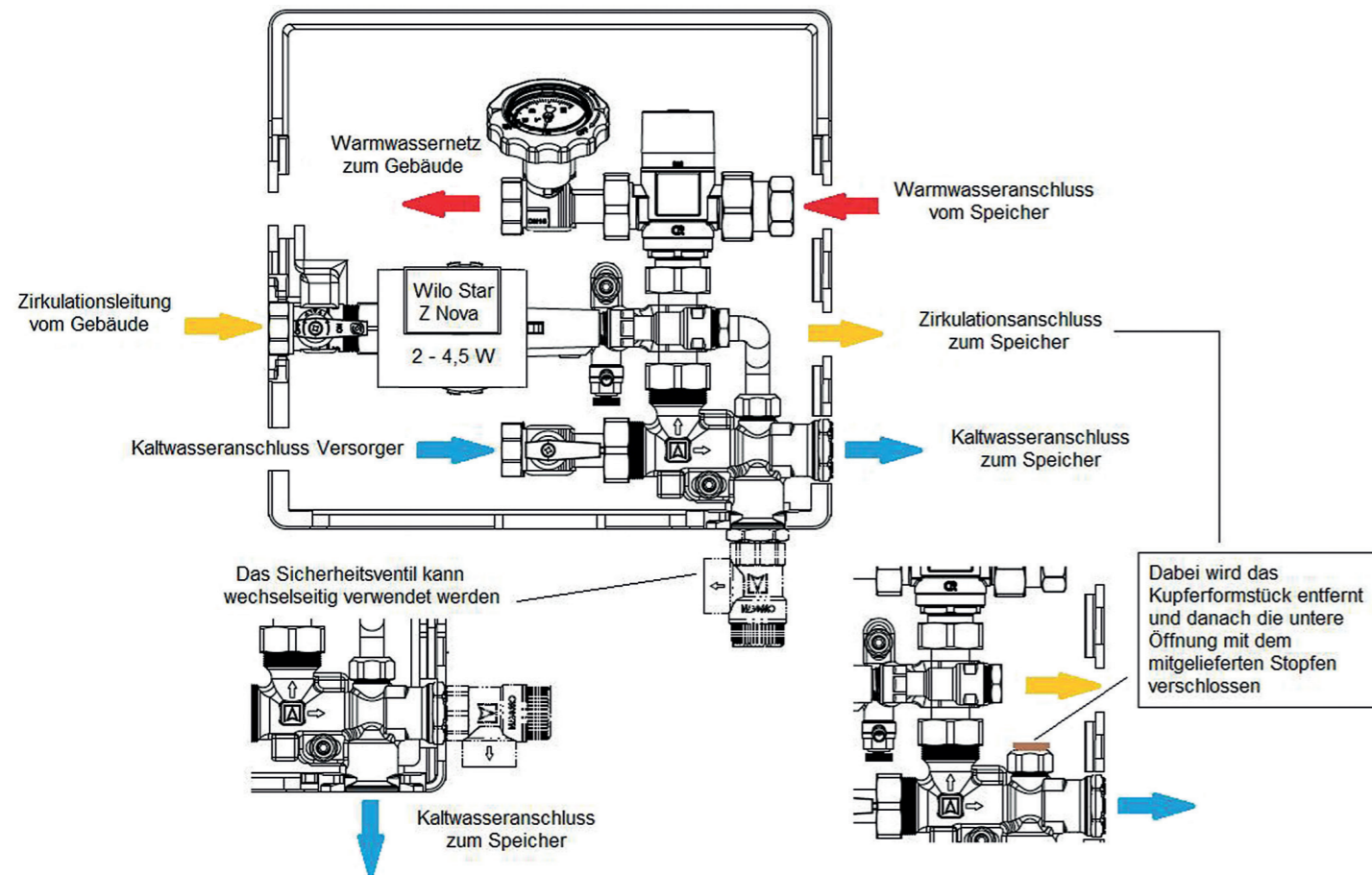
Der Vorteil der Baugruppe ist, dass alle relevanten Bauteile für den Anschluss eines Trinkwasserspeichers in einer Einheit schnell und kompakt montiert werden können. Wesentlich ist auch, dass das zurückgeführte Zirkulationswasser, welches durch die Zirkulationsleitung abgekühlt wurde, bei Bedarf dem Brauchwassermischventil zur Temperaturreduzierung beigemischt wird. Somit wird nicht immer zusätzliches Kaltwasser dem Speicher über den Rücklauf der Zirkulationsleitung zugeführt. Das System ist in Verbindung mit Frischwasserstationen nicht sinnvoll!



Kompakte Baugruppe bestehend aus:

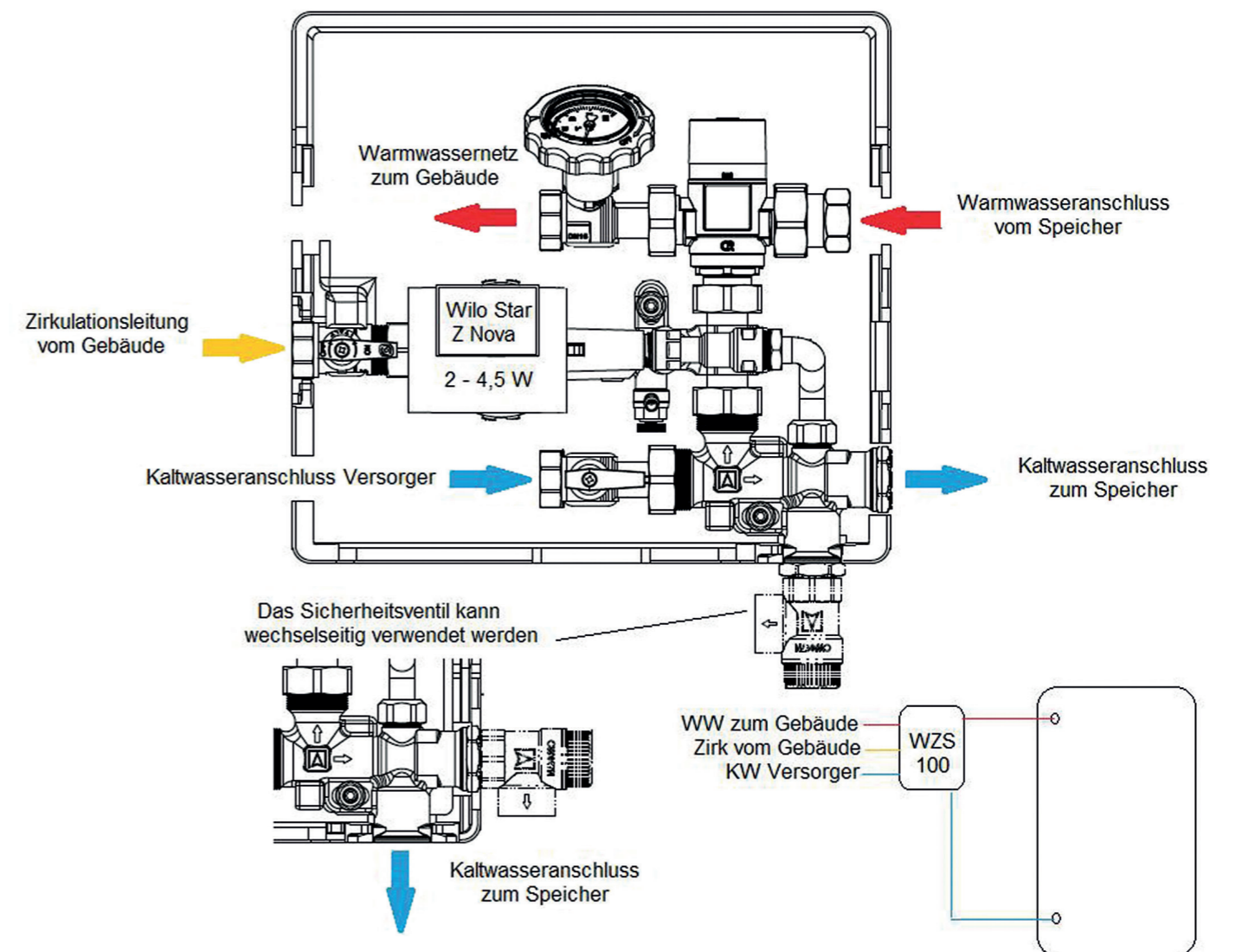
- Brauchwassermischventil TMV 1,6 m²/h
- Zirkulationspumpe Wilo Star Z Nova 2-4,5 W
- Sicherheitsventil
- Absperrventil mit Thermometer
- 2 Absperrventile
- 4 Rückflussverhinderer (wartungsfähig)
- Spülventil
- Wandbefestigungssatz
- Bypass für internen Zirkulationsfluss
- Isolierschale

Anschluss an einen Trinkwasserspeicher mit Zirkulationsanschluss



**Handwerkerfreundliche
Montage**

Anschluss an einen Trinkwasserspeicher ohne Zirkulationsanschluss



**Energieeffizientes
System**