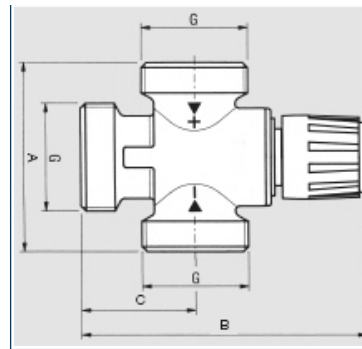


Brauchwassermischventil

- Brauchwassermischventil mit Trinkwasserzulassung
- 1 Zoll Außengewinde (AG) am Mischventil
- Mit 3x 3/4 Zoll Verschraubungen (1" IG auf 3/4" AG)
- Gehäuse und Innenteile Messing mit Antikalkbeschichtung

- Regelbereich 30-70 °C
- Betriebstemperatur: bis 100 °C zugelassen
- Rückschlagkappen

|         |
|---------|
| Art-Nr. |
| BMV     |



A= 75 mm  
 B= 115 mm  
 C= 45 mm