

GSE - Der Holzvergaser-Heizkessel von ATMOS

Der Wirkungsgrad der Kessel ist gegenüber der Atmos-GS-Serie und vieler anderer Serien deutlich höher. Beträgt er bei den GS Kesseln nur 83 – 85 %, so liegt er bei den GSE Kesseln bei über 90%.

Zusätzlich sind die GSE Kessel mit einem separaten Rauchgasthermostat ausgestattet. Dieser kontrolliert permanent die Abgastemperatur und steuert bei Bedarf den Zufluss der Verbrennungsluft. Dadurch wird ein Überschreiten der Abgastemperatur vermieden und ein hoher Wirkungsgrad sichergestellt.

Geringer Brennstoffverbrauch setzt einen hohen Wirkungsgrad voraus. Die GSE Kessel erzielen dabei Spitzenwerte und zählen zu den umweltfreundlichsten Holzvergaserkesseln am Markt.

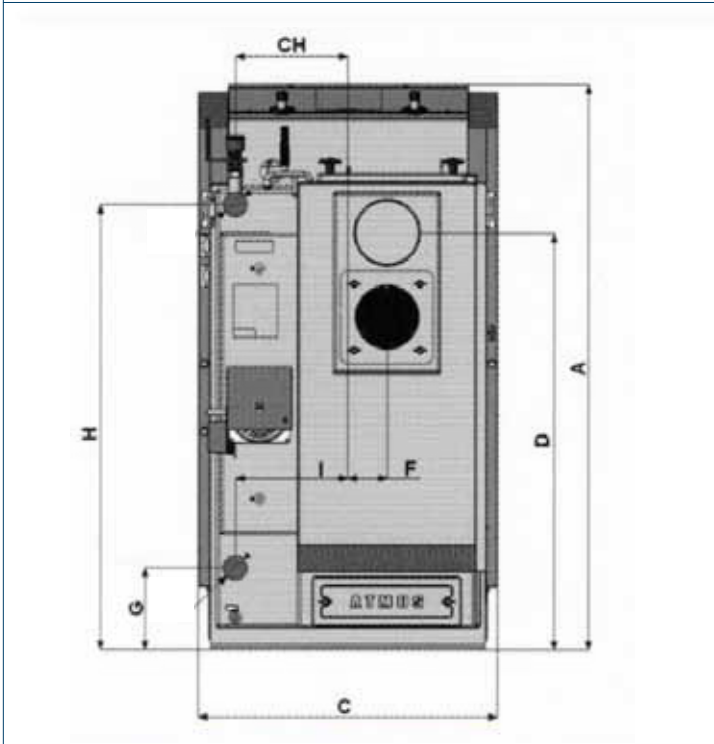
Grosse Holzstücke nachlegen zu können, spart Arbeit und Zeit. Die gut konzipierte Konstruktion ermöglicht einfaches und problemloses Heizen sowie ein schnelles und leichtes Reinigen des Kessels nach relativ großen Zeitabständen.

- Bewährter, besonders robuster Kesselaufbau
- Keramikaufbau mit Primärluftzugang (Generator)
- Ausgefeilte Verbrennungstechnik mit hervorragendem Staub- und CO-Wert
- Primär- und Sekundärverbrennungsluft sind separat auf verschiedene Holzqualitäten einstellbar
- Vergrößerte Wärmetauscherfläche für bessere Energieausnutzung und **Wirkungsgrad > 90%**
- BAFA Mindestförderbetrag für Pelletkessel mit neu errichtetem Pufferspeicher mit einem Speichervolumen von mindestens 55 l/kW Leistung: 2500,00 Euro.
(Stand 21.04.2011)

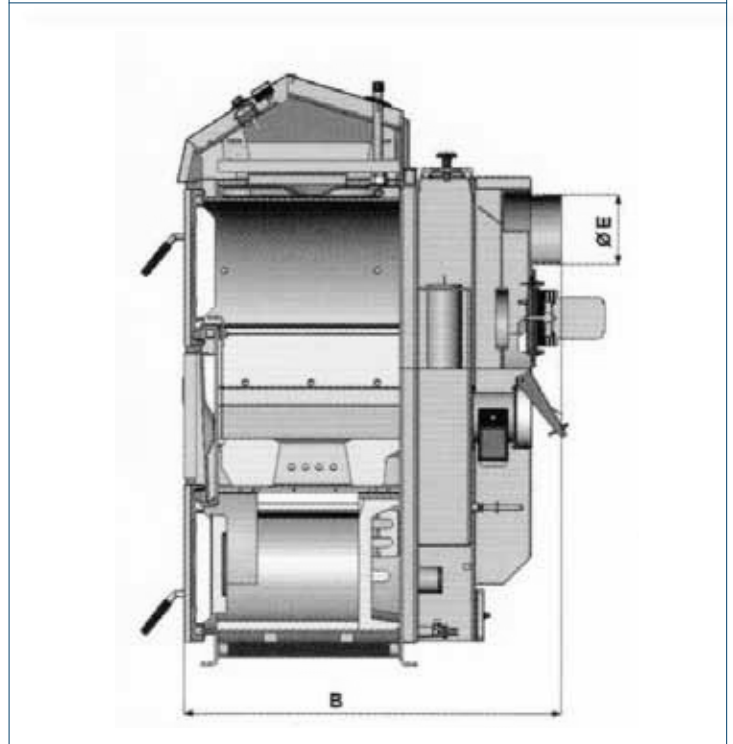
Weitere Informationen unter www.bafa.de.

Typ	Messeinheit	DC 22 GSE	DC 25 GSE	DC 30 GSE	DC 40 GSE	DC 50 GSE
Leistung	kW	23	25	29,8	40	49
Vorgeschr. Schornsteineinzug	Pa	18	18	20	22	24
Kesselgewicht	kg	373	418	460	548	561
Nachfüllvolumen	dm ³	80	105	120	160	160
Max. Brennholzlänge	mm	330	330	530	530	530
Wasserinhalt	l	73	80	105	112	128
Min. Rücklauftemperatur	°C	65	65	65	65	65
Brennstoff	Stückholz mit Feuchte 12-20% / Heizwert 15-18 MJ/kg, Ø 80 - 150 mm					
Wirkungsgrad	%	90,8	91	90,8	90,5	92
CO	mg / m	< 200	< 100	< 100	< 200	< 200
Feinstaub	mg / m ³	< 20	< 20	< 20	< 20	< 20
Kesselklasse nach EN 303-5		3	3	3	3	3

Holzvergaserkessel GSE Rückansicht



Holzvergaserkessel GSE Querschnitt



Kesselabmessungen (mm)

Masse	DC 22 GSE	DC 25 GSE	DC 30 GSE	DC 40 GSE	DC 50 GSE
A	1282	1431	1282	1431	1431
B	830	830	1030	1120	1120
C	680	680	680	680	680
D	946	1092	946	1092	1092
E	152	152	152	152	152
F	75	75	75	75	75
G	185	184	185	184	184
H	1008	1157	1008	1152	1152
CH	256	256	256	256	256
I	256	256	256	256	256