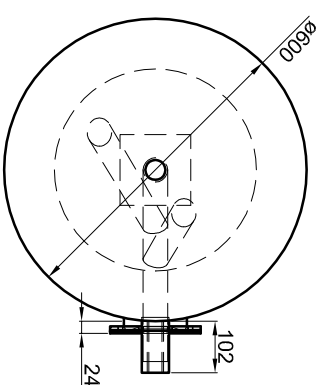


Alle Anschlüsse mit  
Innengewinde Rp



**Betriebsangaben:**

**Behälter:** 475 l  
 Nennvolumen: 10,0 bar  
 zulässiger Druck (p<sub>s</sub>): 13,0 bar  
 Prüfdruck (p<sub>PT</sub>): 0 - 95 °C  
 zulässige Temperatur (t<sub>s</sub>): Trinkwasser  
 zulässiges Medium: 85 kg  
 Gewicht: 1,457/1,4404  
 Werkstoff: tauchgebelzt und  
 Korrosionsschutz: passiviert

**Materialstärken:**  
 Mantelblech: 1,5 mm  
 Klöpperböden: 2,0 mm  
 Materialstärken sind nicht dargestellt!

TWL-Technologie GmbH  
 Im Gewerbegebiet 2 - 12  
 D-92271 Freihung  
 www.twl-technologie.de

Gezeichnet: Julian Klier	Datum: 26.09.2015	Maßstab: M 1:15
<b>Edelstahl-Pufferspeicher Typ EP 500</b>		
Art-Nr. EP.0500		