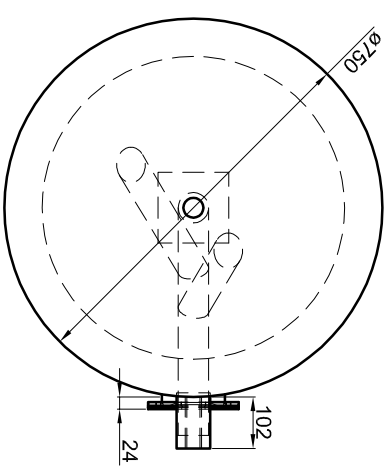


Alle Anschlüsse mit Innengewinde Rp



Materialstärken:
 Mantelblech: 2,0 mm
 Klöpperböden: 2,5 mm
 Materialstärken sind nicht dargestellt!

Betriebsangaben:

Behälter:
 Nennvolumen: 762 l
 zulässiger Druck (ps): 10,0 bar
 Prüfdruck (p_{pr}): 13,0 bar
 zulässige Temperatur (ts): 0 - 95 °C
 zulässiges Medium: Trinkwasser
 Gewicht: 135 kg
 Werkstoff: 1.4571/1.4404
 Korrosionsschutz: tauchgebeizt und passiviert

TWL-Technologie GmbH
 Im Gewerbegebiet 2 - 12
 D-92271 Freihung
 www.twl-technologie.de

Gezeichnet: Julian Klier	Datum: 26.09.2015	Maßstab: M 1:15
Edelstahl-Pufferspeicher Typ EP 750		
Art-Nr. EP.0750		