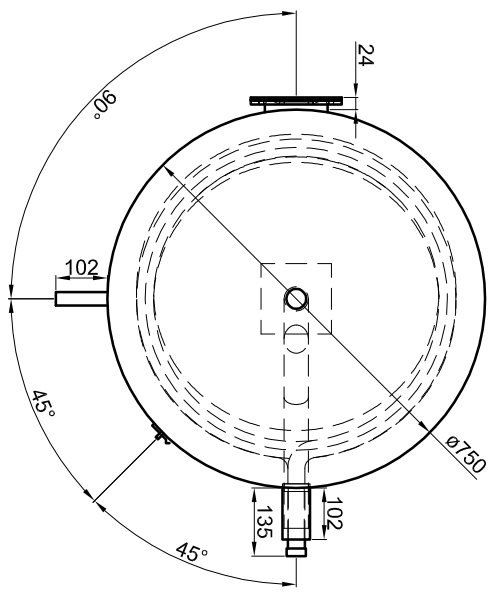


Alle Anschlüsse mit
 Innengewinde Rp
 Anschlüsse WT mit
 Außengewinde R



Betriebsangaben:

Behälter:
 Nennvolumen: 758 l
 zulässiger Druck (p_s): 10,0 bar
 Prüfdruck (p_{PT}): 13,0 bar
 zulässige Temperatur (t_s): 0 - 95 °C
 zulässiges Medium: Trinkwasser
 Werkstoff: 1.4571/1.4404
 Korrosionsschutz: tauchgebeizt und passiviert

Glattrohr-Wärmetauscher unent:
 Übertragungsfläche: 2,4 m²
 Inhalt: 16,6 l
 zulässiger Druck (p_s): 25,0 bar
 zulässige Temperatur (t_s): 0 - 110 °C
 zulässiges Medium: Wasser/Glykol
 Werkstoff: 1.4571

Materialstärken:
 Mantelblech: 2,0 mm
 Klöpperböden: 2,5 mm
 Materialstärken sind nicht dargestellt!

TWL-Technologie GmbH
 Im Gewerbegebiet 2 - 12
 D-92271 Freihung
 www.twl-technologie.de

Gezeichnet: Julian Klier	Datum: 01.09.2016	Maßstab: M 1:15
Edelstahl-Standspeicher Typ ES 750		
Art-Nr. ES.0750		