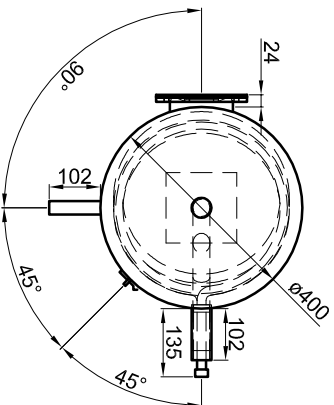


Alle Anschlüsse mit
Innengewinde Rp
Anschlüsse WT mit
Außengewinde R



Materialstärken:
Mantelblech: 1,5 mm
Körperböden: 2,0 mm
Materialstärken sind nicht dargestellt!

Betriebsangaben:

Behälter:
Nennvolumen: 154 l
zulässiger Druck (pS): 10,0 bar
Prüfdruck (pT): 13,0 bar
zulässige Temperatur (tS): 0 - 95 °C
zulässiges Medium: Trinkwasser
Gewicht: 50 kg
Werkstoff: 1.4571/1.4404
Korrosionsschutz: tauchgebeizt und passiviert

Glattrohr-Wärmetauscher unten:
Übertragungsfläche: 0,8 m²
Inhalt: 2,9 l
zulässiger Druck (pS): 25,0 bar
zulässige Temperatur (tS): 0 - 110 °C
zulässiges Medium: Wasser/Glyköl
Werkstoff: 1.4571

TWL-Technologie GmbH Im Gewerbegebiet 2 - 12 D-92271 Freihung www.twl-technologie.de		
Gezeichnet:	Datum:	Maßstab:
Julian Klier	01.09.2016	M 1:15
Edelstahl-Standspeicher Typ ES 150		
Art-Nr. ES.0150		