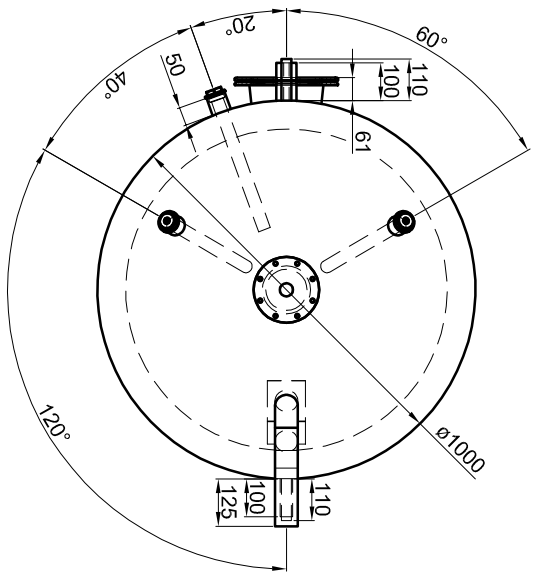
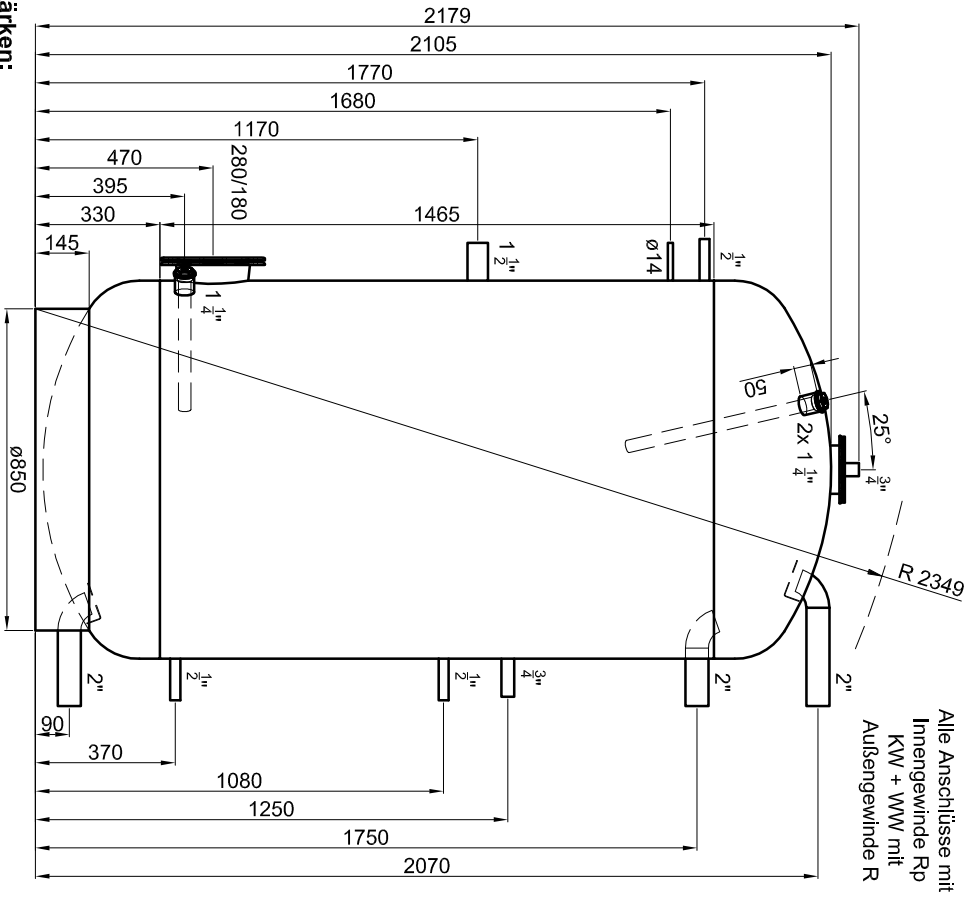


Technische Änderungen im Zuge der Weiterentwicklung vorbehalten.
Maßangaben können eine Toleranz von +/- 5 mm aufweisen!



Betriebsangaben:

Behälter:
 Nennvolumen: 1.497 l
 zulässiger Druck (p_s): 10,0 bar
 Prüfdruck (p_T): 15,0 bar
 zulässige Temperatur (t_s): 0 - 95 °C
 zulässiges Medium: Trinkwasser
 Gewicht: 313 kg
 Werkstoff: S235JR+AR
 Korrosionsschutz: innen emailliert, außen beschichtet

Materialstärken:
 Mantelblech: 5,0 mm
 Klöpperböden: 5,0 mm
 Materialstärken sind nicht dargestellt!

TWL-Technologie GmbH
 Im Gewerbegebiet 2 - 12
 D-92271 Freihung
 www.twl-technologie.de

Gezeichnet: Julian Klier	Datum: 01.09.2016	Maßstab: M 1:20
Emailierter Pufferspeicher Typ SP 1500		
Art-Nr. SP.1500		