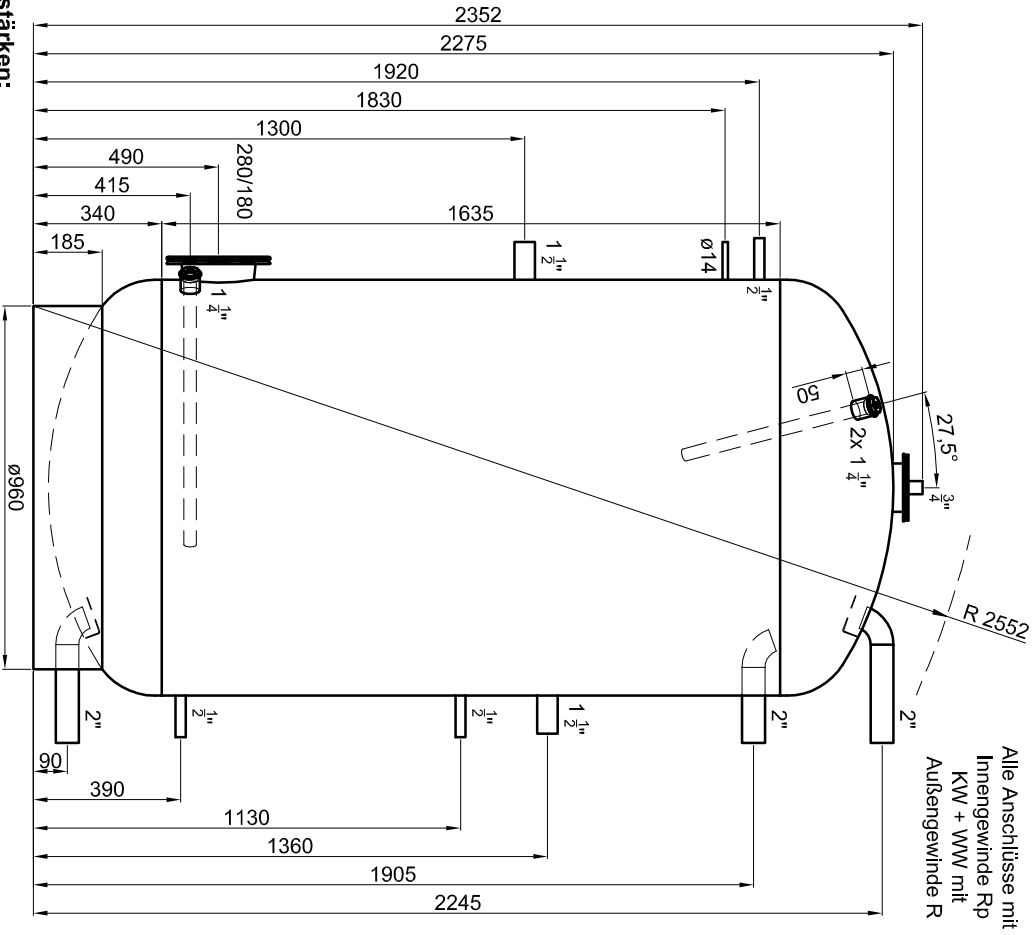
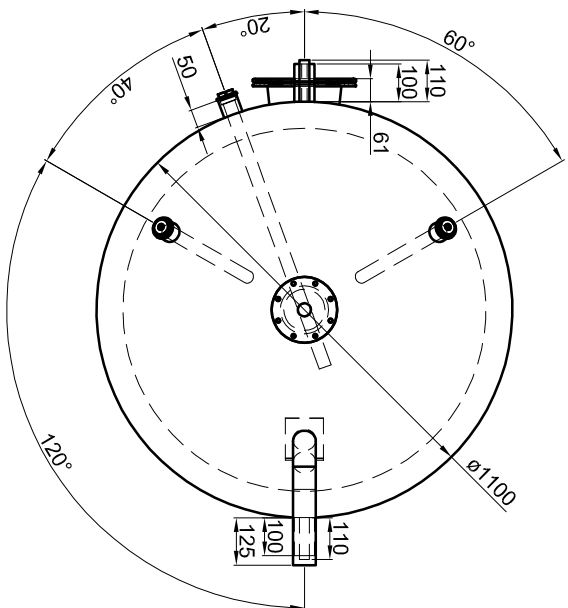


Technische Änderungen im Zuge der Weiterentwicklung vorbehalten.  
Maßangaben können eine Toleranz von +/- 5 mm aufweisen!



Alle Anschlüsse mit  
Innengewinde Rp  
KW + WW mit  
Außengewinde R



**Betriebsangaben:**

**Behälter:** 1,942 l  
 Nennvolumen: 10,0 bar  
 zulässiger Druck (pS): 15,0 bar  
 Prüfdruck (pT):  
 zulässige Temperatur (tS): 0 - 95 °C  
 zulässiges Medium: Trinkwasser  
 Gewicht: 368 kg  
 Werkstoff: S235JR+AR  
 Korrosionsschutz: innen emailliert,  
 außen beschichtet

**Materialstärken:**  
 Mantelblech: 5,0 mm  
 Klöpperböden: 5,0 mm  
 Materialstärken sind nicht dargestellt!

TWL-Technologie GmbH  
 Im Gewerbegebiet 2 - 12  
 D-92271 Freihung  
 www.twl-technologie.de

Gezeichnet: Julian Klier	Datum: 01.09.2016	Maßstab: M 1:20
<b>Emailierter Pufferspeicher Typ SP 2000</b>		
Art-Nr. SP.2000		