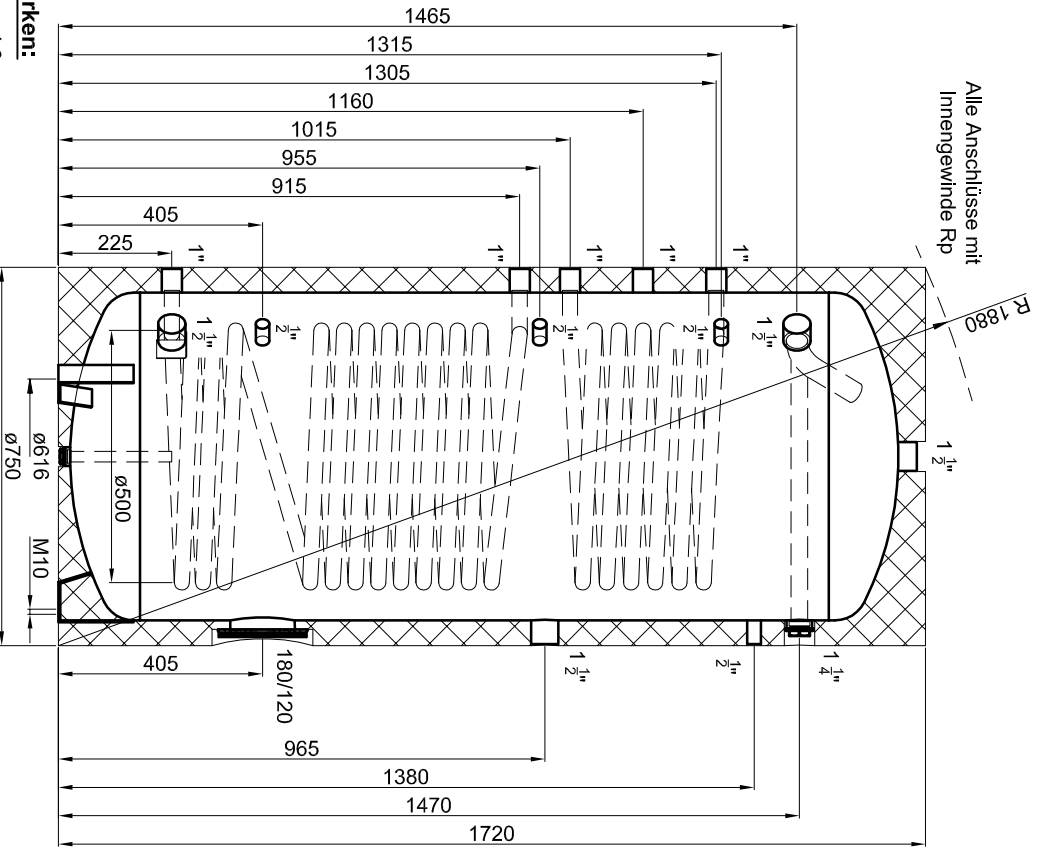


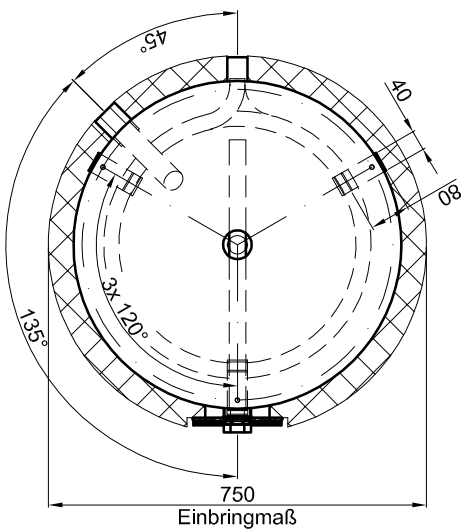
Technische Änderungen im Zuge der Weiterentwicklung vorbehalten.
Maßangaben können eine Toleranz von +/- 5 mm aufweisen!



Mantelblech: 4,0 mm
Körperböden: 4,0 mm

Materialstärken sind nicht dargestellt!

PU-Hartschaum
fest aufgeschäumt



Betriebsangaben:

Behälter:
Nennvolumen: 494 l
zulässiger Druck (p_s): 10,0 bar
Prüfdruck (p_T): 15,0 bar
zulässige Temperatur (t_s): 0 - 95 °C
zulässiges Medium: Trinkwasser
Gewicht: 192 kg
Werkstoff: S235JR+AR
Korrosionsschutz: außen beschichtet

Glattrohr-Wärmetauscher
obern: 1,3 m²
Untertragungsfläche: 7,6 l
Inhalt: 7,6 l
zulässiger Druck (p_s): 16,0 bar
zulässige Temperatur (t_s): 0 - 110 °C
zulässiges Medium: Wasser/Glykol
Werkstoff: S235JR+AR

Glattrohr-Wärmetauscher
unten: 2,1 m²
Untertragungsfläche: 11,7 l
Inhalt: 11,7 l
zulässiger Druck (p_s): 16,0 bar
zulässige Temperatur (t_s): 0 - 110 °C
zulässiges Medium: Wasser/Glykol
Werkstoff: S235JR+AR

TWL-Technologie GmbH
Im Gewerbegebiet 2 - 12
D-92271 Freihung
www.twl-technologie.de

Gezeichnet:	Datum:	Maßstab:
Julian Klier	01.09.2016	M 1:15
Emallierter Solarspeicher Typ SO 500		
Art-Nr. SO.0500		