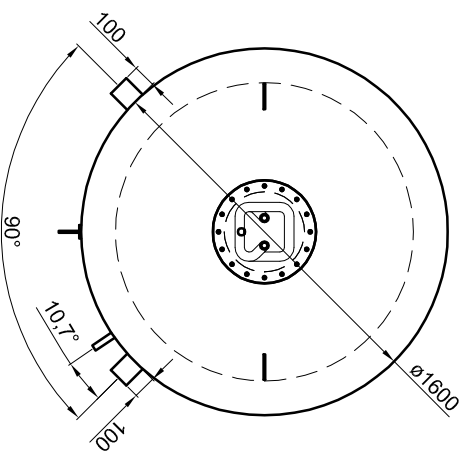


Alle Anschlüsse mit  
Innengewinde Rp  
KW + WW mit  
Außengewinde R



**Materialstärken:**  
Mantelblech: 4,0 mm  
Klörperböden: 5,0 mm  
**Materialstärken sind nicht dargestellt!**

**Betriebsangaben:**

**Behälter:**  
Nennvolumen:  
zulässiger Druck (ps):  
Prüfdruck (pT):  
zulässige Temperatur (rs):  
zulässiges Medium:  
Gewicht:  
Werkstoff:  
Korrosionsschutz:

außen beschichtet  
innen roh,

**Edelstahl-Wellrohr-Wärmetauscher:**

9,906 l Übertragungsfäche: 5,8 m<sup>2</sup>  
3,0 bar Inhalt: 29,2 l  
4,5 bar zulässiger Druck (ps): 10,0 bar  
0 - 95 °C zulässige Temperatur (rs): 0 - 110 °C  
Wasser zulässiges Medium: Trinkwasser  
1,018 kg Werkstoff: 1,4404  
S235JR+AR

TWL-Technologie GmbH  
Im Gewerbegebiet 2 - 12  
D-92271 Freihung  
www.twl-technologie.de

Bearbeiter:	Datum:	Maßstab:
---	01.07.2019	M 1:33
<b>Hygiene-Kombispeicher Typ KE 10000_90°</b>		
Art-Nr. KE.10000-90		