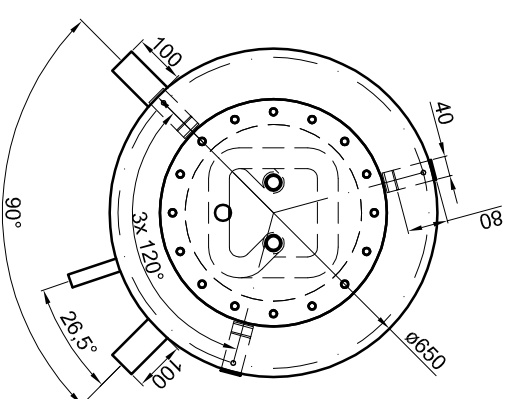
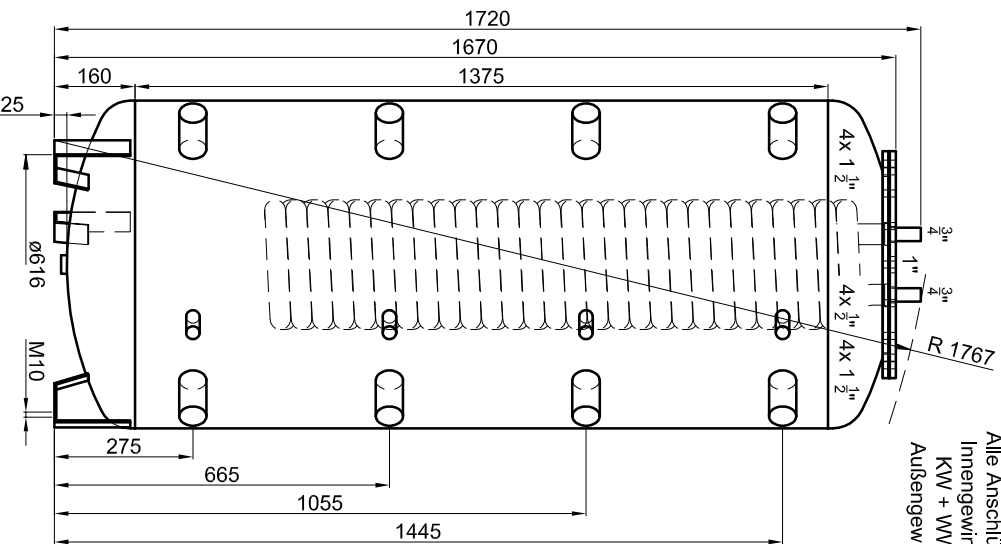


Alle Anschlüsse mit  
Innengewinde Rp  
KW + WW mit  
Außengewinde R



### Betriebsangaben:

**Behälter:**  
Nennvolumen:  
zulässiger Druck (rs):  
Prüfdruck (pT):  
zulässige Temperatur (rs):  
zulässiges Medium:  
Gewicht:  
Werkstoff:  
Korrosionsschutz:

außen beschichtet

**Edelstahl-Wellrohr-Wärmetauscher:**  
499 l Übertragungsfläche:  
4,5 bar Inhalt:  
6,0 bar zulässiger Druck (rs):  
0 - 95 °C zulässige Temperatur (rs):  
Wasser zulässiges Medium:  
105 kg Werkstoff:  
S235JR+AR  
innen roh,  
außen beschichtet

### Materialstärken:

Mantelblech: 2,0 mm  
Körperböden: 2,5 mm

Materialstärken sind nicht dargestellt!

TWL-Technologie GmbH  
Im Gewerbegebiet 2 - 12  
D-92271 Freihung  
www.twl-technologie.de

Bearbeiter:	Datum:	Maßstab:
---	01.02.2021	M 1:15
<b>Hygiene-Kombispeicher Typ KE 500_90°</b>		

Art-Nr.: KE.0500-90