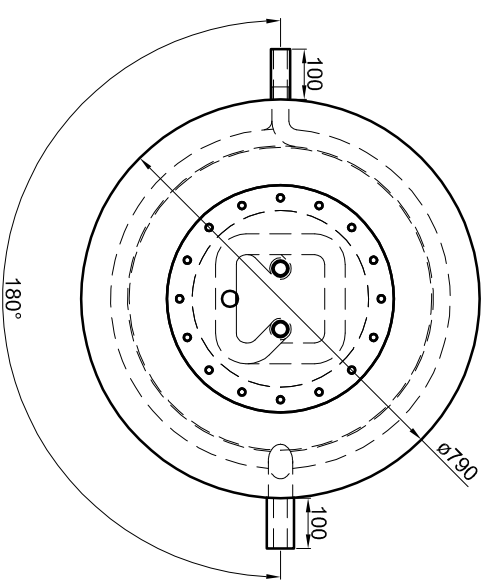


Alle Anschlüsse mit Innengewinde Rp KW + WW mit Außengewinde R



**Edelstahl-Wellrohr-Wärmetauscher:**  
 Übertragungsfäche: 5,8 m<sup>2</sup>  
 Inhalt: 29,2 l  
 zulässiger Druck (ps): 10,0 bar  
 zulässige Temperatur (rs): 0 - 110 °C  
 zulässiges Medium: Trinkwasser  
 Werkstoff: 1.4404

**Betriebsangaben:**

**Behälter:**  
 Nennvolumen: 775 l  
 zulässiger Druck (ps): 4,5 bar  
 Prüfdruck (pT): 6,0 bar  
 zulässige Temperatur (rs): 0 - 95 °C  
 zulässiges Medium: Wasser  
 Werkstoff: S235JR+AR  
 Korrosionsschutz: außen beschichtet  
 innen roh,

**Glatrohr-Wärmetauscher unten:**  
 Übertragungsfäche: 2,8 m<sup>2</sup>  
 Inhalt: 17,4 l  
 zulässiger Druck (ps): 16,0 bar  
 zulässige Temperatur (rs): 0 - 110 °C  
 zulässiges Medium: Wasser/Glykol  
 Werkstoff: S235JR+AR

**Materialstärken:**  
 Mantelblech: 2,0 mm  
 Klöpperböden: 2,5 mm  
 Materialstärken sind nicht dargestellt!

TWL-Technologie GmbH  
 Im Gewerbegebiet 2 - 12  
 D-92271 Freihung  
 www.twl-technologie.de

Bearbeiter:	Datum:	Maßstab:
---	01.09.2016	M 1:15
<b>Hygiene-Kombispeicher Typ KER 800</b>		
Art-Nr. KER.0800		