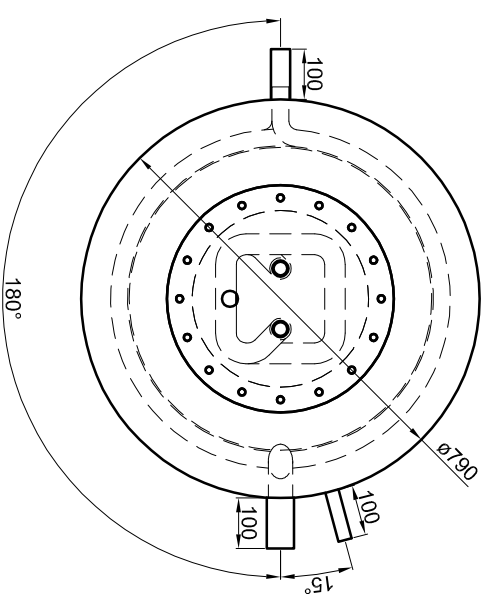


Alle Anschlüsse mit
Innengewinde Rp
KW + WW mit
Außengewinde R



Edelstahl-Wellrohr-Wärmetauscher:
Übertragungsfläche: 5,8 m²
Inhalt: 29,2 l
zulässiger Druck (ps): 10,0 bar
zulässige Temperatur (rs): 0 - 110 °C
zulässiges Medium: Trinkwasser
Werkstoff: 1.4404

Betriebsangaben:

Behälter:
Nennvolumen: 767 l
zulässiger Druck (ps): 4,5 bar
Prüfdruck (pT): 6,0 bar
zulässige Temperatur (rs): 0 - 95 °C
zulässiges Medium: Wasser
Gewicht: 257 kg
Werkstoff: S235JR+AR
Korrosionsschutz: außen beschichtet
innen roh,

Glattrohr-Wärmetauscher:
Übertragungsfläche: 6,4 m²
Inhalt: 40,2 l
zulässiger Druck (ps): 16,0 bar
zulässige Temperatur (rs): 0 - 110 °C
zulässiges Medium: Wasser/Glykol
Werkstoff: S235JR+AR

Materialstärken:

Mantelblech: 2,0 mm
Körperböden: 2,5 mm

Materialstärken sind nicht dargestellt!

TWL-Technologie GmbH
Im Gewerbegebiet 2 - 12
D-92271 Freihung
www.twl-technologie.de

Bearbeiter:	Datum:	Maßstab:
---	01.09.2016	M 1:15
Hochleistungs-Hygiene-Kombispelcher Typ KEH 800		

Art-Nr. KEH.0800