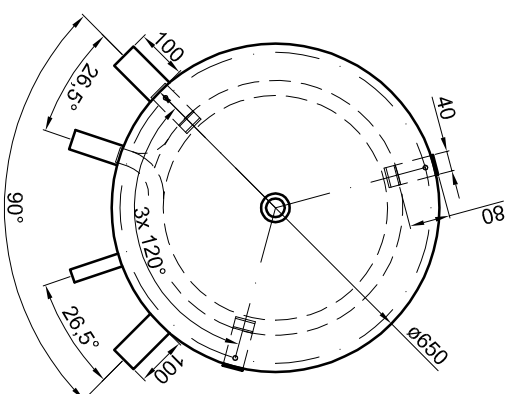


Alle Anschlüsse mit
Innengewinde Rp



Betriebsangaben:

Behälter:
Nennvolumen:
zulässiger Druck (ps):
Prüfdruck (pT):
zulässige Temperatur (rs):
zulässiges Medium:
Gewicht:
Werkstoff:
Korrosionsschutz:

außen beschichtet

Glattrohr-Wärmetauscher unten:
496 l Übertragungsfäche:
4,5 bar Inhalt:
6,0 bar zulässiger Druck (ps):
0 - 95 °C zulässige Temperatur (rs):
Wasser zulässiges Medium:
91 kg zulässiges Medium:
Werkstoff:
S235JR+AR
innen roh,
außen beschichtet

TWL-Technologie GmbH
Im Gewerbegebiet 2 - 12
D-92271 Freihung

www.twl-technologie.de

Pufferspeicher Typ PR 500_90°

Bearbeiter:	Datum:	Maßstab:
---	01.02.2021	M 1:15

Art-Nr. PR.0500-90

Materialstärken:

Mantelblech: 2,0 mm
Körperböden: 2,5 mm

Materialstärken sind nicht dargestellt!