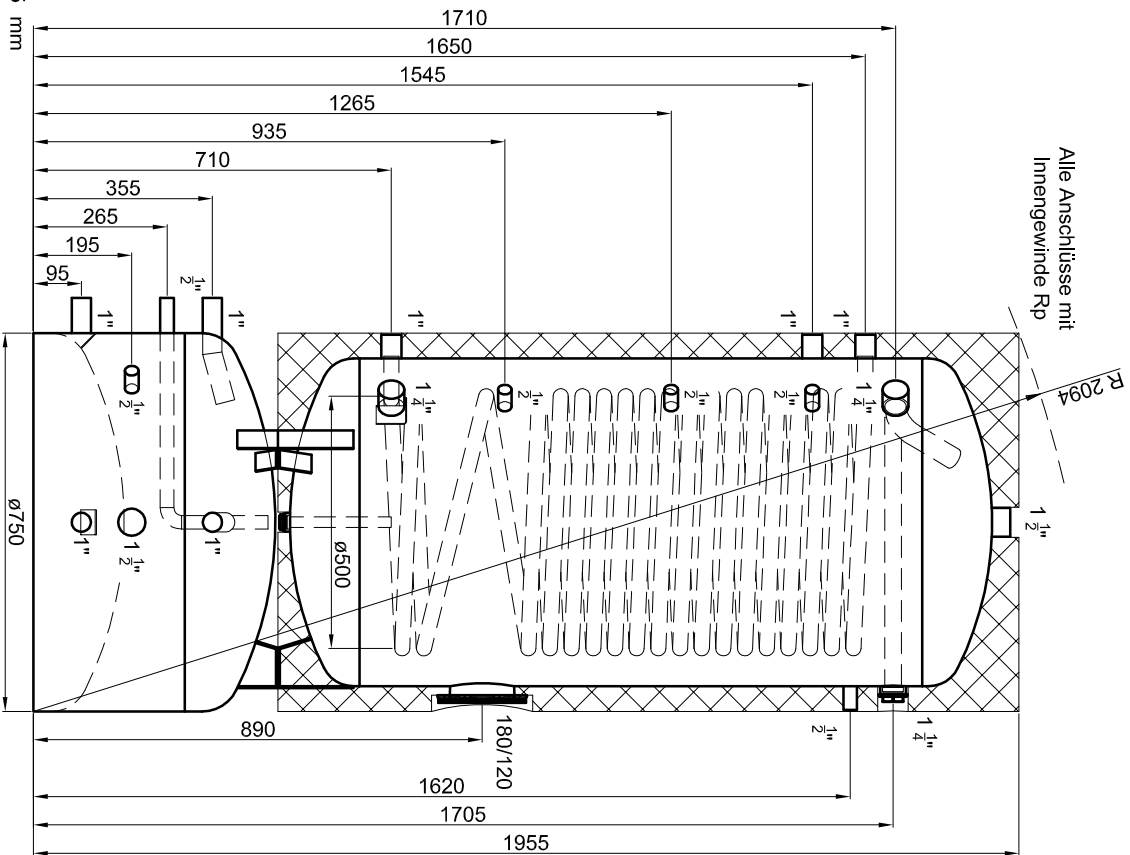
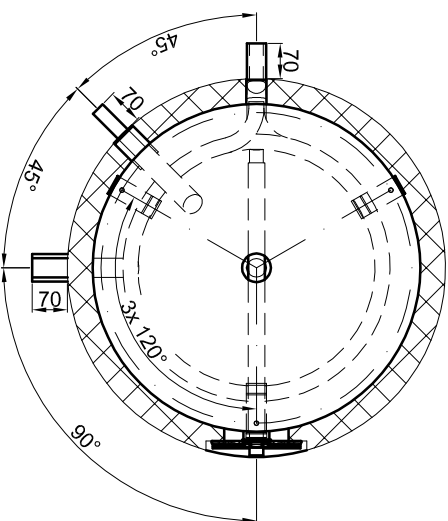


Technische Änderungen im Zuge der Weiterentwicklung vorbehalten.
Maßangaben können eine Toleranz von +/- 5 mm aufweisen!



- Materialstärken:**
- Mantelblech (Pufferteil): 2,5 mm
 - Klöpferböden (Pufferteil): 3,0 mm
 - Mantelblech (TrinkwasserTeil): 4,0 mm
 - Klöpferböden (TrinkwasserTeil): 4,0 mm
- Materialstärken sind nicht dargestellt!

PU-Hartschaum
fest aufgeschäumt



Betriebsangaben:

Pufferteil:

- Nennvolumen: 129 l
- zulässiger Druck (pS): 4,5 bar
- Prüfdruck (pP): 6,0 bar
- zulässige Temperatur (tS): 0 - 95 °C
- zulässiges Medium: Wasser
- Gewicht: 49 kg
- Werkstoff: S235JR+AR
- Korrosionsschutz: außen beschichtet

TrinkwasserTeil:

- Nennvolumen: 412 l
- zulässiger Druck (pS): 10,0 bar
- Prüfdruck (pP): 15,0 bar
- zulässige Temperatur (tS): 0 - 95 °C
- zulässiges Medium: Trinkwasser
- Gewicht: 167 kg
- Werkstoff: S235JR+AR
- Korrosionsschutz: innen emailliert, außen beschichtet

Glattrohr-Wärmetauscher:

- Übertragungsfläche: 4,2 m²
- Inhalt: 23,4 l
- zulässiger Druck (pS): 16,0 bar
- zulässige Temperatur (tS): 0 - 110 °C
- zulässiges Medium: Wasser/Glykol
- Werkstoff: S235JR+AR

TWL-Technologie GmbH
Im Gewerbegebiet 2 - 12
D-92271 Freihung
www.twl-technologie.de

Gezeichnet:	Datum:	Maßstab:
Julian Klier	01.09.2016	M 1:15
Effizienz-Kombispeicher Typ EKS 400/120		
Art-Nr. EKS.400-120		