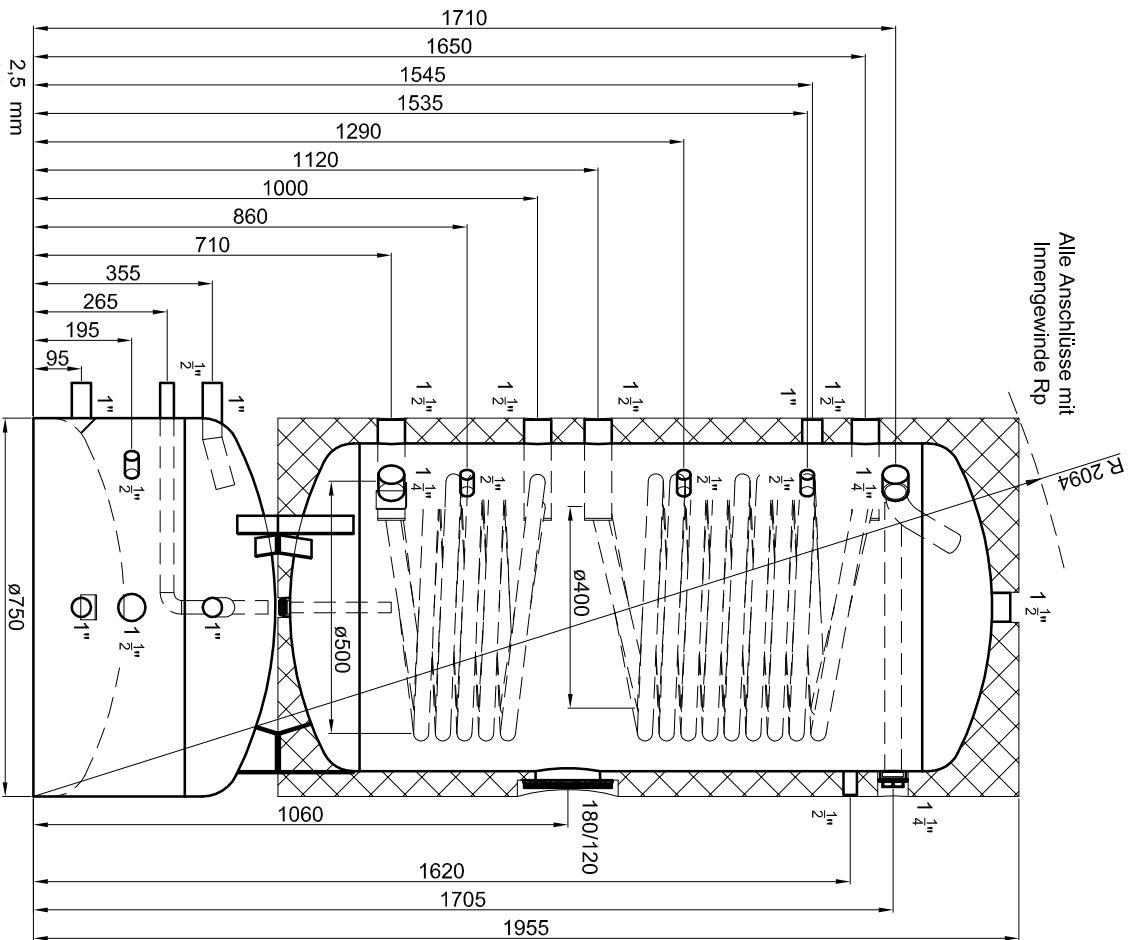
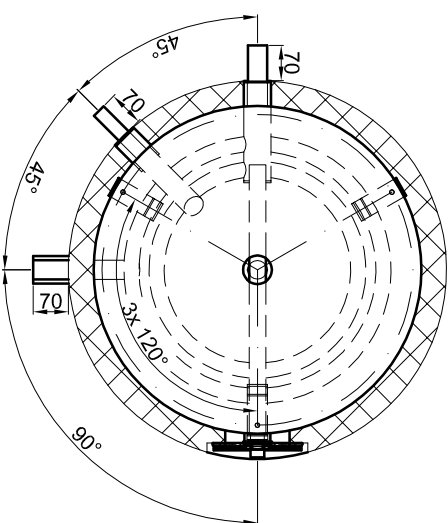


Technische Änderungen im Zuge der Weiterentwicklung vorbehalten.
Maßangaben können eine Toleranz von +/- 5 mm aufweisen!



- Materialstärken:**
- Mantelblech (Pufferteil): 2,5 mm
 - Klöpferböden (Pufferteil): 3,0 mm
 - Mantelblech (TrinkwasserTeil): 4,0 mm
 - Klöpferböden (TrinkwasserTeil): 4,0 mm
- Materialstärken sind nicht dargestellt!**

PU-Hartschaum
fest aufgeschäumt



Betriebsangaben:

- Pufferteil:**
 Nennvolumen: 129 l
 zulässiger Druck (ps): 4,5 bar
 Prüfdruck (pT): 6,0 bar
 zulässige Temperatur (rs): 0 - 95 °C
 zulässiges Medium: Wasser
 Gewicht: 49 kg
 Werkstoff: S235JR+AR
 Korrosionsschutz: außen roh, innen emailliert, außen beschichtet
- TrinkwasserTeil:**
 Nennvolumen: 409 l
 zulässiger Druck (ps): 10,0 bar
 Prüfdruck (pT): 15,0 bar
 zulässige Temperatur (rs): 0 - 95 °C
 zulässiges Medium: Trinkwasser
 Gewicht: 187 kg
 Werkstoff: S235JR+AR
 Korrosionsschutz: innen emailliert, außen beschichtet
- Glattrohr-Wärmetauscher oben:**
 Übertragungsfläche: 3,5 m²
 Inhalt: 19,7 l
 zulässiger Druck (ps): 16,0 bar
 zulässige Temperatur (rs): 0 - 110 °C
 zulässiges Medium: Wasser/Glykol
 Werkstoff: S235JR+AR
- Glattrohr-Wärmetauscher unten:**
 Übertragungsfläche: 1,9 m²
 Inhalt: 10,7 l
 zulässiger Druck (ps): 16,0 bar
 zulässige Temperatur (rs): 0 - 110 °C
 zulässiges Medium: Wasser/Glykol
 Werkstoff: S235JR+AR

TWL-Technologie GmbH
 Im Gewerbegebiet 2 - 12
 D-92271 Freihung
 www.twl-technologie.de

Bearbeiter:	Datum:	Maßstab:
---	03.01.2022	M 1:15
Effizienz-Kombispeicher Typ EKS-2 400/120		
Art-Nr. EKS2.400-120		